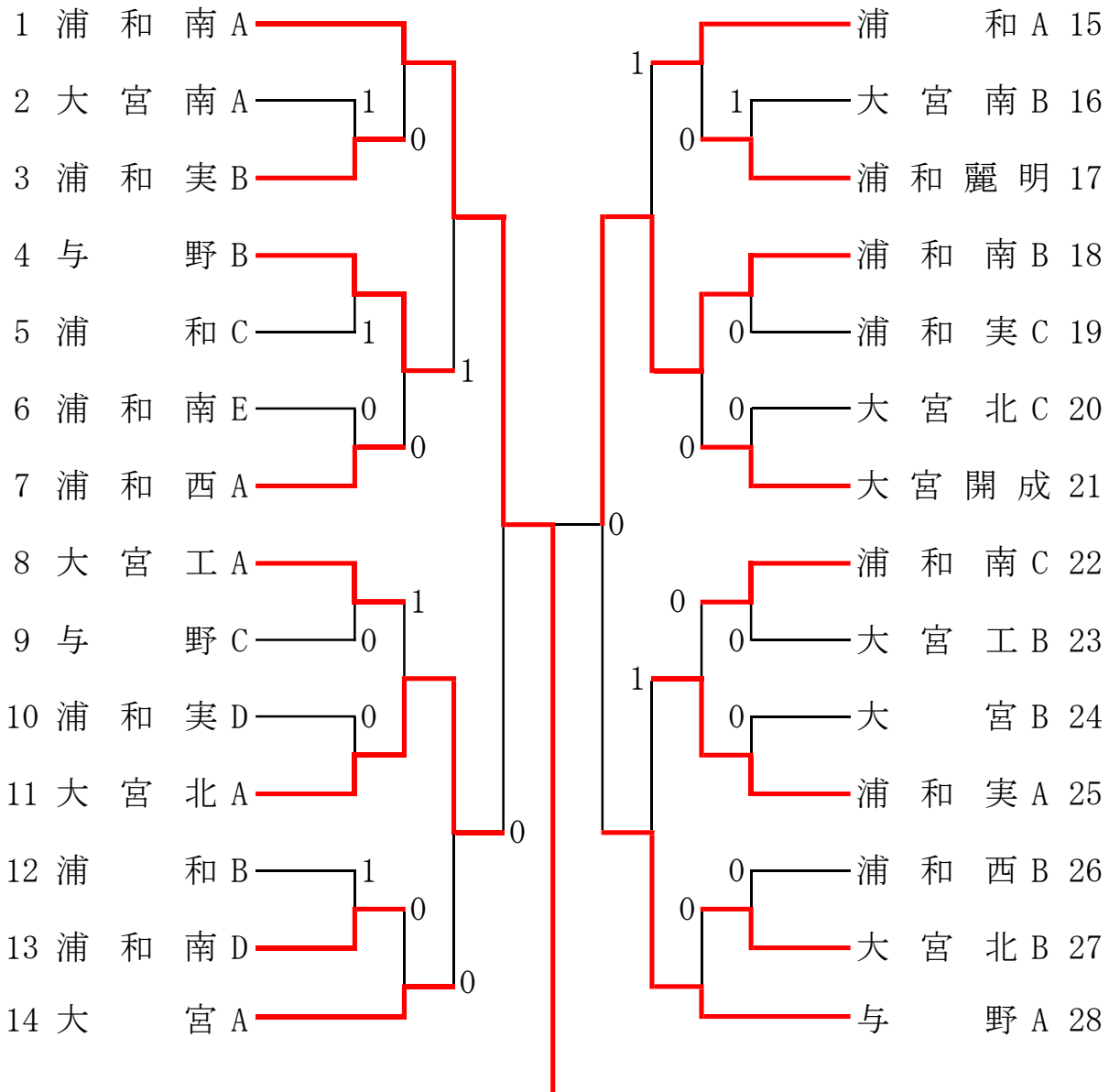


令和6年度さいたま市内高等学校ソフトテニス大会 男子団体戦

令和6年4月21日（日）
浦和総合運動公園庭球場



<試合進行について>

- ☆ 小さい番号が、北側のベンチになります。
- ☆ **初戦のみ3対戦**行い、2戦目以降は2本先取とします。
- ☆ 勝者は、すみやかにジャッジペーパーを本部に届けてください。
- ☆ 初戦は原則1面展開、2戦目以降は2,3面展開で行う場合があります。

<審判について>

- ①：**相互審判**（対戦校から**1名**ずつ隣のコートの審判を行う）
 - ☆5,6,7コートに関しては指示を出すので開会式終了後、各チーム代表者1名が本部へ来てください。
 - ②：敗者審判（①の対戦の敗者）
- これ以降は本部が指示をします。放送等をよく聞いてください。

〈その他〉

今大会より記録広報用として入賞した学校の写真撮影を行います。
閉会式終了後に行いますのでご承知おきください。