

さいたま市ソフトテニスインドア選手権大会

中高生の部(男子)

予選リーグAブロック

		1	2	3	4	勝率	順位
1	松本 昂哉 (大宮西高) 植野 陽介		③	③	③	3/3	1
2	青木 恵人 (三橋中) 今西 晴空	0		③	1	1/3	3
3	長草 生真 (浦和高) 田澤 直弥	0	1		③	1/3	4
4	越後 柊希 (大宮工業高) 加勢 晃平	0	③	2		1/3	2

予選リーグCブロック

		8	9	10	勝率	順位
8	土肥 泰貴 (浦和南高) 吉田		1	③	1/2	2
9	高田 淳貴 (植竹中) 雨宮 光輝	③		③	2/2	1
10	高野 (浦和高) 柏伊 織	1	1		0/2	3

予選リーグBブロック

		5	6	7	勝率	順位
5	勝山 雅斗 (浦和高) 江口 寛也		2	③	1/2	2
6	徳光 柊輝 (三橋中) 斉藤 広樹	③		③	2/2	1
7	土岐 沢泉里 (与野高) 高橋 太斗	1	1		0/2	3

予選リーグDブロック

		11	12	13	14	勝率	順位
11	三宅 康介 (大宮西高) 橋本 拓海		③	③	2	2/3	2
12	三森 康平 (大原中) 高根	0		1	2	0/3	4
13	羽田 舜 (浦和南高) 渡邊 怜司	0	③		2	1/3	3
14	古川 峻 (浦和高) 沖田 知弘	③	③	③		3/3	1

中高生の部(女子)

予選リーグaブロック

		ア	イ	ウ	エ	勝率	順位
ア	木村 綾花 (大宮西高) 小坂 芽以		③	③	③	3/3	1
イ	山崎 (大宮西中) 小林 美月	0		0	0	0/3	4
ウ	杉山 日向 (浦和実業高) 鈴木 菜々	0	③		1	1/3	3
エ	佐藤 倫 (大宮高) 山崎 千夏	0	③	③		2/3	2

予選リーグcブロック

		ク	ケ	コ	勝率	順位
ク	柳川 未羽 (浦和南高) 加藤 叶恵		③	③	2/2	1
ケ	榎原 こそも (七里中) 村上 美久子	0		1	0/2	3
コ	大沼 遥香 (大宮西高) 小松 茉生	1	③		1/2	2

予選リーグbブロック

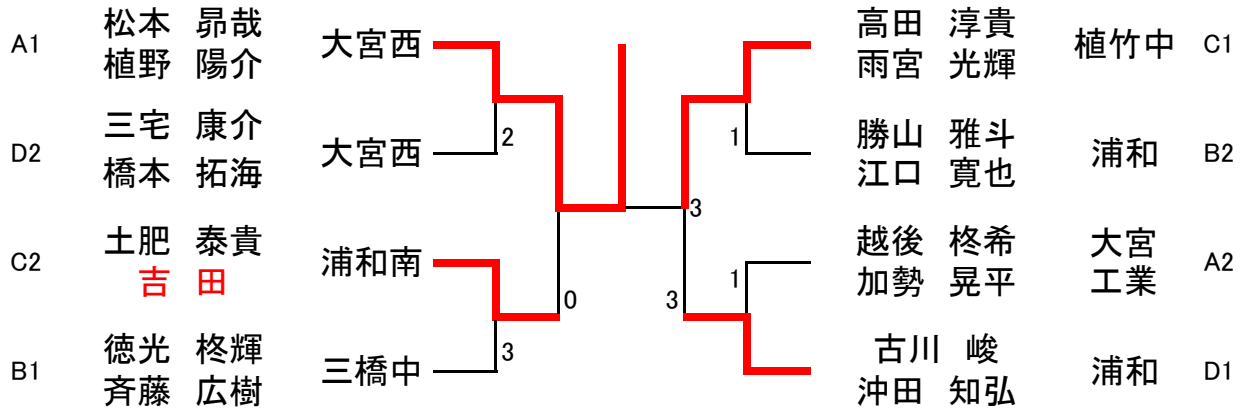
		オ	カ	キ	勝率	順位
オ	溝口 智子 (大宮西高) 関合 美里		③	③	2/2	1
カ	佐藤 あいり (大宮八幡中) 蟹和 優菜	2		③	1/2	2
キ	河野 美咲 (岩槻商業高) 片山 未結	0	1		0/2	3

予選リーグdブロック

		サ	シ	ス	セ	勝率	順位
サ	関根 杏優 (大宮西高) 中条 香澄		③	③	2	2/3	2
シ	早船 詩織 (大原中) 今川 絢音	0		0	1	0/3	4
ス	矢部 あい (浦和南高) 近藤 千彩都	2	③		1	1/3	3
セ	北澤 友真 (岩槻商業高) 渡邊 瑞菜	③	③	③		3/3	1

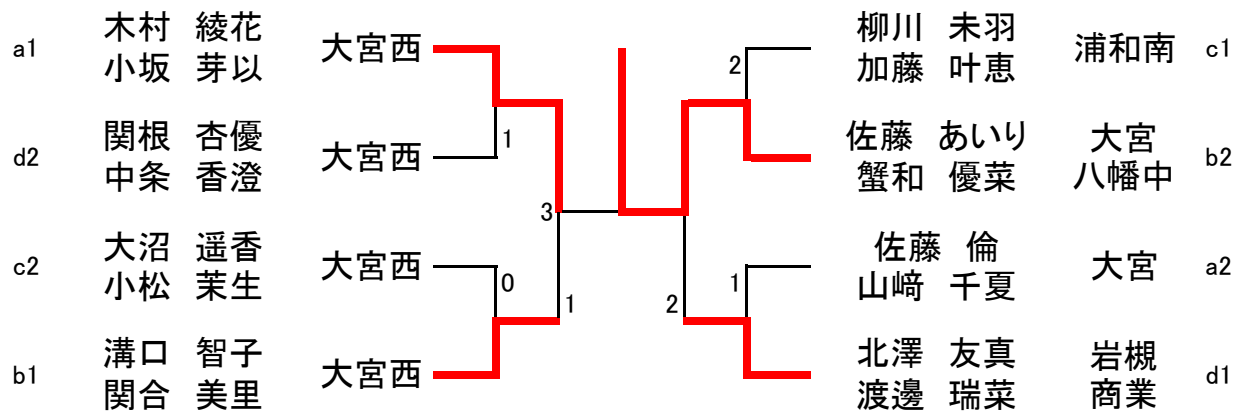
さいたま市ソフトテニスインドア選手権大会

決勝トーナメント(男子)



*アルファベットはブロック、数字は順位を表す

決勝トーナメント(女子)



*アルファベットはブロック、数字は順位を表す